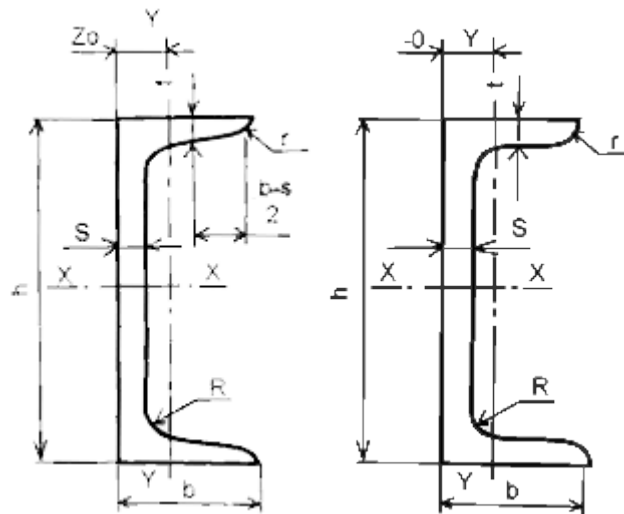




## ГОСТ 8240-89: Швеллеры стальные горячекатаные

Настоящий стандарт устанавливает сортамент швеллеров с уклоном внутренних граней полки и швеллеры с параллельными гранями полки.

1. Поперечное сечение швеллеров должно соответствовать указанному на черт. 1 и 2.
2. Номинальные размеры швеллеров, площадь поперечного сечения, масса 1 м и справочные значения для осей должны соответствовать приведенным в табл. 1 и 2.
3. По точности прокатки швеллеры изготовляют:
  - повышенной точности—Б;
  - обычной точности — В.
4. Предельные отклонения по размерам и форме швеллеров (черт. 1—3) должны соответствовать приведенным в табл. 3.

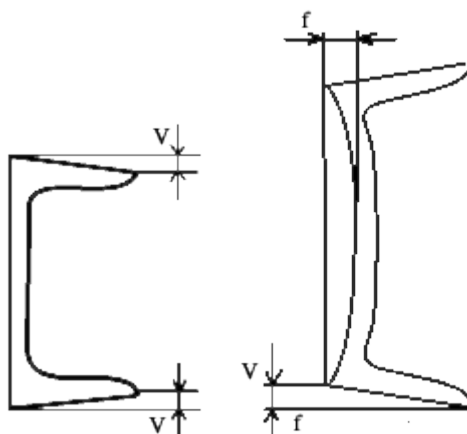


Черт.1

Черт.2

h—высота;  
b—ширина полки;  
s—толщина стенки;  
t—толщина полки;  
R — радиус внутреннего закругления;  
r—радиус закругления полки;  
Zo—расстояние от оси Y—Y до наружной грани стенки.

Примечание. Уклон внутренних граней полки должен быть 4—10%.



перекос полки; f - прогиб стенки  
Черт.3

Таблица 1

**Швеллеры с уклоном внутренних граней полок**

№ швеллера	h	b	s	t	R	r	Площадь поперечного сечения см <sup>2</sup>	Масса 1 м, кг	Справочные значения для осей							Zo, см
					не более				X - X				Y - Y			
					мм				Ix, см <sup>4</sup>	Wx, см <sup>3</sup>	ix, см	Sx, см <sup>3</sup>	Iy, см <sup>4</sup>	Wy, см <sup>3</sup>	iy, см	
5	50	32	4,4	7,0	6,0	2,5	6,16	4,84	22,8	9,1	1,92	5,59	5,61	2,75	0,95	1,16
6.5	65	36	4,4	7,2	6,0	2,5	7,51	5,90	48,6	15,0	2,54	9,00	8,70	3,68	1,08	1,24
8	80	40	4,5	7,4	6,5	2,5	8,98	7,05	89,4	22,4	3,16	23,30	12,80	4,75	1,19	1,31
10	100	46	4,5	7,6	7,0	3,0	10,90	8,59	174,0	34,8	3,99	20,40	20,40	6,46	1,37	1,44
12	120	52	4,8	7,8	7,5	3,0	13,30	10,40	304,0	50,6	4,78	29,60	31,20	8,52	1,53	1,54
14	140	58	4,9	8,1	8,0	3,0	15,60	12,30	491,0	70,2	5,60	40,80	45,40	11,00	1,70	1,67
16	160	64	5,0	8,4	8,5	3,5	18,10	14,20	747,0	93,4	6,42	54,10	63,30	13,80	1,87	1,80
16a	160	68	5,0	9,0	8,5	3,5	19,50	15,30	823,0	103,0	6,49	59,40	78,80	16,40	2,01	2,00
18	180	70	5,1	8,7	9,0	3,5	20,70	16,30	1090,0	121,0	7,24	69,80	86,00	17,00	2,04	1,94
18a	180	74	5,1	9,3	9,0	3,5	22,20	17,40	1190,0	132,0	7,32	76,10	105,00	20,00	2,18	2,13
20	200	76	5,2	9,0	9,5	4,0	23,40	18,40	1520,0	152,0	8,07	87,80	113,00	20,50	2,20	2,07
22	220	82	5,4	9,5	10,0	4,0	26,70	21,00	2110,0	192,0	8,89	110,00	151,00	25,10	2,37	2,21
24	240	90	5,6	10,0	10,5	4,0	30,60	24,00	2900,0	242,0	9,73	139,00	208,00	31,60	2,60	2,42
27	270	95	6,0	10,5	11,0	4,5	35,20	27,70	4160,0	308,0	10,90	178,00	262,00	37,30	2,73	2,47
30	300	100	6,5	11,0	12,0	5,0	40,50	31,80	5810,0	387,0	12,00	224,00	327,00	43,60	2,84	2,52
33	330	105	7,0	11,7	13,0	5,0	46,50	36,50	7980,0	484,0	13,10	281,00	410,00	51,80	2,97	2,59
36	360	110	7,5	12,6	14,0	6,0	53,40	41,90	10820,0	601,0	14,20	350,00	513,00	61,70	3,10	2,68
40	400	115	8,0	13,5	15,0	6,0	61,50	48,30	15220,0	761,0	15,70	444,00	642,00	73,40	3,23	2,75

Таблица 2

## Швеллеры с параллельными гранями полок

№ швеллера	h	b	s	t	R не более	r	Площадь поперечного сечения см <sup>2</sup>	Масса 1 м, кг	Справочные значения для осей						Z <sub>0</sub> , см	
									X - X			Y - Y				
									I <sub>x</sub> , см <sup>4</sup>	W <sub>x</sub> , см <sup>3</sup>	i <sub>x</sub> , см	S <sub>x</sub> , см <sup>3</sup>	I <sub>y</sub> , см <sup>4</sup>	W <sub>y</sub> , см <sup>3</sup>		i <sub>y</sub> , см
5П	50	32	4,4	7,0	6,0	3,5	6,16	4,84	22,8	9,1	1,92	5,61	5,95	2,99	0,98	1,21
6.5П	65	36	4,4	7,2	6,0	3,5	7,51	5,90	48,6	15,0	2,55	9,02	9,35	4,06	1,12	1,29
8П	80	40	4,5	7,4	6,5	3,5	8,98	7,05	89,4	22,5	3,16	13,30	13,90	3,31	1,24	1,38
10П	100	46	4,5	7,6	7,0	4,0	10,90	8,59	174,0	34,9	3,99	20,50	22,60	7,37	1,44	1,53
12П	120	52	4,8	7,8	7,5	4,5	13,30	10,40	304,0	50,8	4,79	29,70	34,90	9,84	1,62	1,66
14П	140	58	4,9	8,1	8,0	4,5	15,60	12,30	491,0	70,4	5,61	40,90	51,50	12,90	1,81	1,82
16П	160	64	5,0	8,4	8,5	5,0	18,10	14,20	747,0	93,8	6,44	54,30	72,80	16,40	2,00	1,97
16аП	160	68	5,0	9,0	8,5	5,0	19,50	15,30	823,0	103,0	6,51	59,50	90,50	19,60	2,15	2,19
18П	180	70	5,1	8,7	9,0	5,0	20,70	16,30	1090,0	121,0	7,26	70,00	100,00	20,60	2,20	2,14
18аП	180	74	5,1	9,3	9,0	5,0	22,20	17,40	1190,0	133,0	7,34	76,30	123,00	24,30	2,35	2,36
20П	200	76	5,2	9,0	9,5	5,5	23,40	18,40	1520,0	153,0	8,08	88,00	134,00	25,20	2,39	2,30
22П	220	82	5,4	9,5	10,0	6,0	26,70	21,00	2110,0	193,0	8,90	111,00	178,00	31,00	2,58	2,47
24П	240	90	5,6	10,0	10,5	6,0	30,60	24,00	2900,0	243,0	9,75	139,00	248,00	39,50	2,85	2,72
27П	270	95	6,0	10,5	11,0	6,5	35,20	27,70	4160,0	310,0	10,90	178,00	314,00	46,70	2,99	2,78
30П	300	100	6,5	11,0	12,0	7,0	40,50	31,80	5810,0	389,0	12,00	224,00	393,00	54,80	3,12	2,83
33П	330	105	7,0	11,7	13,0	7,5	46,50	36,50	7980,0	486,0	13,10	281,00	491,00	64,60	3,25	2,90
36П	360	110	7,5	12,6	14,0	8,5	53,40	41,90	10820,0	603,0	14,30	350,00	611,00	76,30	3,38	2,99
40П	400	115	8,0	13,5	15,0	9,0	61,50	48,30	15220,0	763,0	15,80	445,00	760,00	89,00	3,51	3,05

Примечания к табл. 1 и 2:

1. Площадь поперечного сечения и масса 1 м швеллера, вычислены по номинальным размерам; плотность стали принята равной 7,85 г/см<sup>3</sup>.
2. Значения радиусов закругления, уклона внутренних полок, толщины полок, указанные на черт. 1 и 2 и в табл. 1 и 2, на профиле не контролируются и приведены для построения калибров.
3. В таблицах используют обозначения: I—момент инерции; W—момент сопротивления; i—радиус инерции, s — статический момент полусечения.

Таблица 3

Параметр швеллера, показатель качества	Размер	Предельные отклонения при точности прокатки	
		повышенной	обычной
Высота h	До 80 включ.	±1,5	±1,5
	Св. 80 до 140	±2,0	±2,0
	140 - 180		±2,5
	180 - 300		±3,0
300 - 400	±3,0	±3,5	
Ширина полки b	До 40 включ.	±1,5	±1,5
	Св. 40 до 58	±2,0	±2,0
	58 - 70		±2,5
	70 - 100		±3,0
100	±3,0	±3,5	
Толщина полки t*	До 7,4 включ.	-0,3	-0,7
	Св. 7,4 до 8,1	-0,4	
	8.1 - 9,3	-0,5	-0,8
	9,3 - 10,2	-0,6	

	10.2 - 11,0	-0,7 -0,8	-1,0
Перекося полки при ширине полки b	До 115 включ.	Не более 0,0125 b	Не более 0,025 b
Прогиб стенки f	До 400 включ.	Не более 0,15 s	Не более 0,25 s
Кривизна швеллера	—	Не более 0,2% длины	Не более 0,2% длины
Длина	До 8 м Св. 8 м	+40 К допуску +40 прибавлять по 5 мм на каждый метр длины св. 8 м	+40 +80

\*Плюсовые отклонения ограничиваются предельными отклонениями по массе.

5. Притупление наружных углов швеллеров повышенной точности до № 20 не должно превышать 2,2 мм, свыше 20—3 мм; для швеллеров обычной точности—не контролируется.

6. Швеллеры изготовляют длиной от 4 до 12 м:

- мерной длины;
- кратной мерной длины;
- немерной длины.

По согласованию изготовителя с потребителем допускается изготовление швеллеров длиной свыше 12 м.

7. Отклонения по массе 1 м швеллера не должны превышать плюс 3, минус 5%.

По согласованию изготовителя с потребителем отклонение по массе без контроля толщины полок и стенки швеллера не должно превышать плюс 3, минус 3% для швеллеров до № 16 и плюс 2,5, минус 2,5% для швеллеров свыше 16.

8. Размеры и геометрическую форму швеллера контролируют на расстоянии не менее 500 мм от торца. Высоту швеллера контролируют в плоскости его стенки.